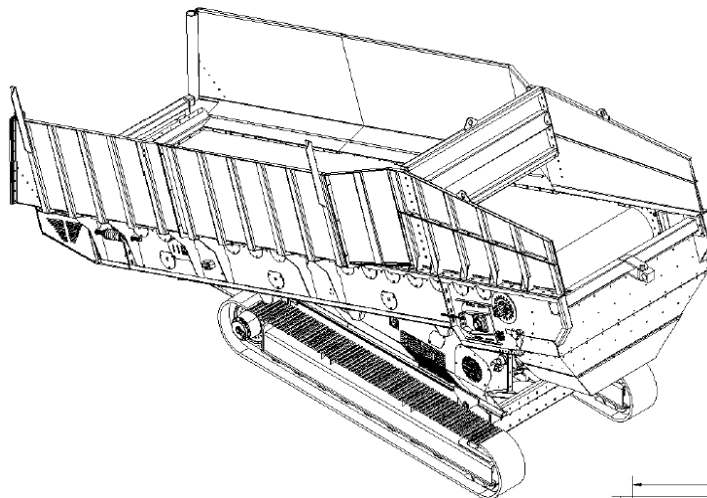
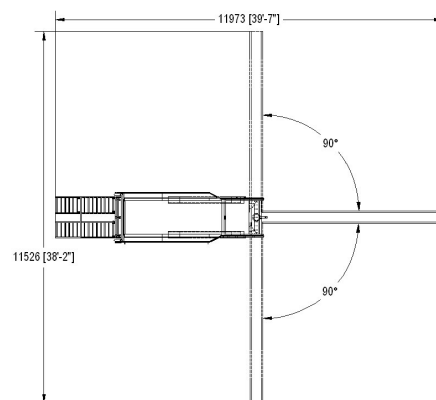


SPECYFIKACJA TECHNICZNA TL220



Wysokość całkowita:	6736 mm
Szerokość taśmy podajnika:	2200 mm
Długość taśmy:	12 000 mm
Typ taśmy:	Trój-warstwowa EP 3 PLY
Silnik:	CAT 3050NA, 63KW/85HP
Prędkość jazdy (gąsienice):	około 1Km/h
Długość gąsienic:	3954 mm
Zdolność pokonywania wzniesień:	do 22°
Nacisk na grunt (gąsienice):	10 KG/cm ²
Wydajność:	Do 1200 t/h



Wymiary

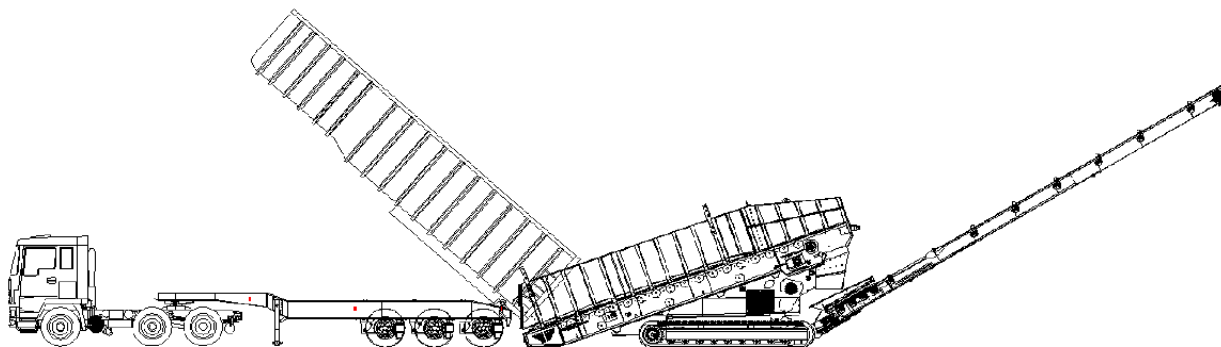
- Długość:
- Szerokość:
- Wysokość:
- Masa całkowita:

Wymiary podczas pracy

- ok. 12 432 mm
- ok. 2 550 mm
- ok. 6 736 mm
- ok. 16 000 kg

Wymiary transportowe

- ok. 11 530 mm (bez rampy)
- ok. 2 550 mm
- ok. 3 409 mm



Biuro Handlowe Ruda Trading International Jacek Ruda
Zegadłowicza 10, 40-555 Katowice
Tel/fax 032 25 12 553