

DIECI



MINI AGRI SMART

20.4



dieci.com

WYDAJNOŚĆ I PARAMETRY

Model maszyny	MINI AGRI 20.4 SMART
Maksymalny udźwig	2000 kg (4409 lb)
Maksymalna wysokość podnoszenia	4,35 m (14,3 ft)
Maksymalne poziome wysunięcie wysięgnika	2,57 m (8,4 ft)
Kąt nachylenia wideł	133°
Siła szarpnięcia	3365 daN (7565 lbf)
Siła pociągowa	3177 daN (7142 lbf)
Ciężar własny	4300 kg (9480 lb)
Maksymalny dopuszczalny kąt nachylenia podłoża	56 %
Prędkość maksymalna (dotycząca koła o maksymalnej dopuszczalnej średnicy)	25 km/h (15,5 mph)

WYSIĘGNIK

Model maszyny	MINI AGRI 20.4 SMART
Wychodzenie	5 s
Podnoszenie	7 s
Wyjście	6 s
Chowanie	4 s
Nabieranie	4 s
Wysypywanie	3 s

SILNIK

Model maszyny	MINI AGRI 20.4 SMART
Marka	Kubota
Moc nominalna	37 kW (50 KM)
@rpm	2700 obr./min.
Konstrukcja	Czterosuwowy
Wtrysk	Elektronika, Common Rail
Liczba i układ cylindrów	3, układ rzędowy
Pojemność	1826 cm ³ (111 in ³)
Zużycie	242 g/kWh (398,09 lb/Hp h)
@rpm	2700 obr./min.
Norma dotycząca emisji	Stage V
Oczyszczanie spalin	Katalizator + Filtr cząstek stałych (DOC+DPF)
Układ chłodzenia	Płyn
Zasysanie	Turbosprężarka
Filtr powietrza	Nagrzewanie wstępne powietrza oraz filtr wstępny powietrza z odpylaczem

UKŁAD PRZENIESIENIA NAPĘDU

Model maszyny	MINI AGRI 20.4 SMART
Rodzaj układu przeniesienia napędu	Hydrostatyczny, jednobiegowy z pompą o zmiennej wydajności
Silnik hydrauliczny	Hydrostatyczny, z automatyczną przekładnią bezstopniową CTV
Zmiana kierunku jazdy	Elektrohydrauliczna
Pedał ruchu precyzyjnego (inching)	Pedał hydrauliczny do kontrolowanej jazdy

MOSTY Z MECHANIZMEM RÓŻNICOWYM

Model maszyny	MINI AGRI 20.4 SMART
Rodzaj osi	2 kierowane, z 4 planetarnymi przekładniami redukcyjnymi
Rodzaj sterowania	4 koła / skręt obu osi w tym samym kierunku/ 2 koła
Most przedni	Sztywne
Most tylny	Wahliwa
Hamowanie zasadnicze	Z suchą tarczą na osi tylnej
Hamulec postojowy	Uruchomienie w trybie ręcznym na zacisku hamulca za pomocą przewodu

INSTALACJA HYDRAULICZNA

Model maszyny	MINI AGRI 20.4 SMART
Rodzaj pompy hydraulicznej	Pompa zębata układu wspomaganie kierownicy i układu ruchu
Wydajność pompy hydraulicznej	101 l/min (26,7 gal/min)
Maksymalne ciśnienie robocze	25 MPa (3626 psi)
Sterowanie rozdzielacza	Joystick 4in1 proporcjonalny
Rodzaj rozdzielacza	Hydrauliczny dźwigni proporcjonalny

POZIOM OLEJÓW I PŁYNÓW

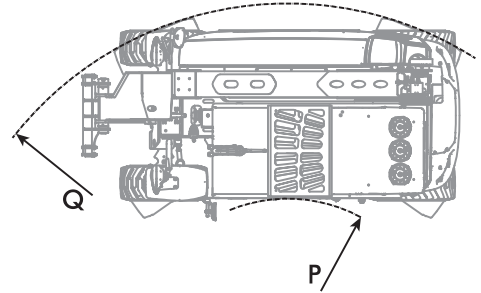
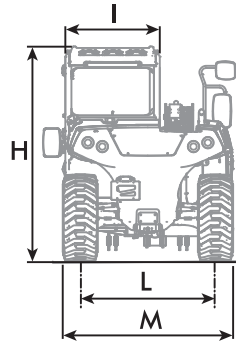
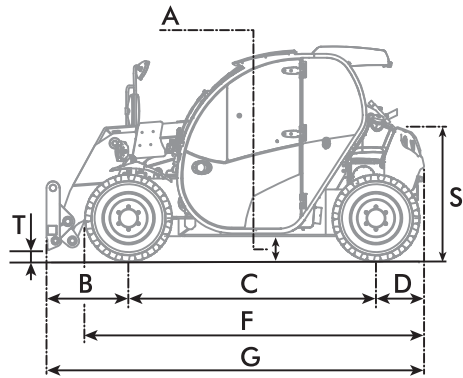
Model maszyny	MINI AGRI 20.4 SMART
Instalacja hydrauliczna (razem)	70 l (18,49 gal)
Zbiornik paliwa	60 l (15,85 gal)

OPONY

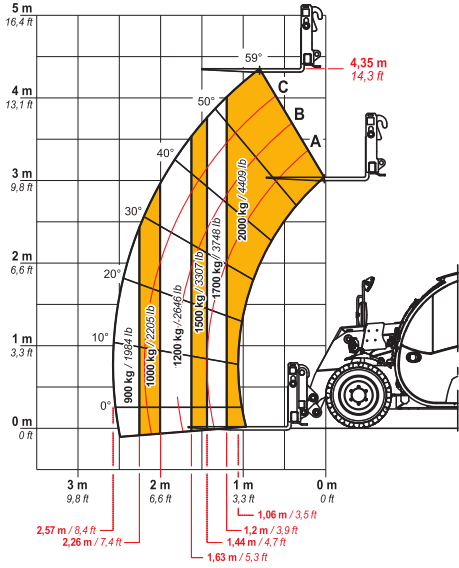
Model maszyny	MINI AGRI 20.4 SMART
Opony standardowe	12x16,5"

WYMIARY

Model maszyny	MINI AGRI 20.4 SMART
A	199 mm (7,8 in)
B	827 mm (32,6 in)
C	2250 mm (88,6 in)
D	458 mm (18,0 in)
F	3405 mm (134,1 in)
G	3534 mm (139,1 in)
H	1929 mm (75,9 in)
I	860 mm (33,9 cala)
L	1230 mm (48,4 in)
M	1550 mm (61,0 cala)
P	1340 mm (52,8 in)
Q	3075 mm (121,1 in)
S	1469 mm (57,8 in)
T	200 mm (7,9 cala)



MAX
2000 kg / 4409 lb



DOCCT00001115



20.4

EN1459