

DIECI



DEDALUS

30.7 | 34.7 | 30.9 | 32.9



dieci.com

WYDAJNOŚĆ I PARAMETRY

Model maszyny	DEDALUS 30.7 - GD	DEDALUS 34.7 - GD	DEDALUS 30.9 - GD	DEDALUS 32.9 - GD
Maksymalny udźwig	3000 kg (6614 lb)	3400 kg (7496 lb)	3000 kg (6614 lb)	3200 kg (7055 lb)
Maksymalna wysokość podnoszenia	6,35 m (20,8 ft)	6,35 m (20,8 ft)	8,65 m (28,4 ft)	8,65 m (28,4 ft)
Maksymalne poziome wysunięcie wysięgnika	3,6 m (11,8 ft)	3,6 m (11,8 ft)	5,6 m (18,4 ft)	5,6 m (18,4 ft)
Kąt nachylenia wideł	146°	146°	146°	146°
Siła szarpnięcia	5800 daN (13039 lbf)	5800 daN (13039 lbf)	5800 daN (13039 lbf)	5800 daN (13039 lbf)
Siła pociągowa	5800 daN (13039 lbf)	5800 daN (13039 lbf)	5800 daN (13039 lbf)	5800 daN (13039 lbf)
Ciężar własny	6700 kg (14771 lb)	6950 kg (15322 lb)	6880 kg (15168 lb)	7050 kg (15543 lb)
Maksymalny dopuszczalny kąt nachylenia podłoża	40 %	40 %	40 %	40 %
Prędkość maksymalna (dotycząca koła o maksymalnej dopuszczalnej średnicy)	36 km/h (22,4 mph)	36 km/h (22,4 mph)	36 km/h (22,4 mph)	36 km/h (22,4 mph)

WYSIĘGNIK

Model maszyny	DEDALUS 30.7 - GD	DEDALUS 34.7 - GD	DEDALUS 30.9 - GD	DEDALUS 32.9 - GD
Wychodzenie	4,2 s	4,2 s	4,6 s	4,6 s
Podnoszenie	8,2 s	8,2 s	8,9 s	8,9 s
Wyjście	6,2 s	6,2 s	5,7 s	5,7 s
Chowanie	3,5 s	3,5 s	3,2 s	3,2 s
Nabieranie	3,5 s	3,5 s	3,5 s	3,5 s
Wysypywanie	2 s	2 s	1,9 s	1,9 s

SILNIK

Model maszyny	DEDALUS 30.7 - GD	DEDALUS 34.7 - GD	DEDALUS 30.9 - GD	DEDALUS 32.9 - GD
Marka	Kubota	Kubota	Kubota	Kubota
Moc nominalna	55,4 kW (74 HP)	55,4 kW (74 HP)	55,4 kW (74 HP)	55,4 kW (74 HP)
@rpm	2600 obr./min.	2600 obr./min.	2600 obr./min.	2600 obr./min.
Moc szczytowa	55,4 kW (74 HP)	55,4 kW (74 HP)	55,4 kW (74 HP)	55,4 kW (74 HP)
@rpm	2600 obr./min.	2600 obr./min.	2600 obr./min.	2600 obr./min.
Konstrukcja	Czterosuwowy	Czterosuwowy	Czterosuwowy	Czterosuwowy
Wtrysk	Elektronika, Common Rail	Elektronika, Common Rail	Elektronika, Common Rail	Elektronika, Common Rail
Liczba i układ cylindrów	4, układ rzędowy	4, układ rzędowy	4, układ rzędowy	4, układ rzędowy
Pojemność	3331 cm ³ (203 in ³)	3331 cm ³ (203 in ³)	3331 cm ³ (203 in ³)	3331 cm ³ (203 in ³)
Zużycie	228 g/kWh (375,06 lb/Hp h)	228 g/kWh (375,06 lb/Hp h)	228 g/kWh (375,06 lb/Hp h)	228 g/kWh (375,06 lb/Hp h)
@rpm	2600 obr./min.	2600 obr./min.	2600 obr./min.	2600 obr./min.
Norma dotycząca emisji	Stage V/Tier 4f	Stage V/Tier 4f	Stage V/Tier 4f	Stage V/Tier 4f
Oczyszczanie spalin	DOC+DPF	DOC+DPF	DOC+DPF	DOC+DPF
Układ chłodzenia	Płyn	Płyn	Płyn	Płyn
Zasysanie	Turbosprężarka chłodnica końcowa	Turbosprężarka chłodnica końcowa	Turbosprężarka chłodnica końcowa	Turbosprężarka chłodnica końcowa
Filtr powietrza	Nagrzewanie wstępne powietrza oraz filtr wstępny powietrza z odpylaczem	Nagrzewanie wstępne powietrza oraz filtr wstępny powietrza z odpylaczem	Nagrzewanie wstępne powietrza oraz filtr wstępny powietrza z odpylaczem	Nagrzewanie wstępne powietrza oraz filtr wstępny powietrza z odpylaczem

UKŁAD PRZENIESIENIA NAPĘDU

Model maszyny	DEDALUS 30.7 - GD	DEDALUS 34.7 - GD	DEDALUS 30.9 - GD	DEDALUS 32.9 - GD
Rodzaj układu przeniesienia napędu	Hydrostatyczny, z pompą o zmiennej wydajności	Hydrostatyczny, z pompą o zmiennej wydajności	Hydrostatyczny, z pompą o zmiennej wydajności	Hydrostatyczny, z pompą o zmiennej wydajności
Silnik hydrauliczny	Hydrostatyczny, z automatyczną przekładnią bezstopniową CTV	Hydrostatyczny, z automatyczną przekładnią bezstopniową CTV	Hydrostatyczny, z automatyczną przekładnią bezstopniową CTV	Hydrostatyczny, z automatyczną przekładnią bezstopniową CTV
Zmiana kierunku jazdy	Z elektronicznym sterowaniem uruchamianym przy maszynie w ruchu	Z elektronicznym sterowaniem uruchamianym przy maszynie w ruchu	Z elektronicznym sterowaniem uruchamianym przy maszynie w ruchu	Z elektronicznym sterowaniem uruchamianym przy maszynie w ruchu
Pedał ruchu precyzyjnego (inching)	Pedał elektroniczny do kontrolowanej jazdy	Pedał elektroniczny do kontrolowanej jazdy	Pedał elektroniczny do kontrolowanej jazdy	Pedał elektroniczny do kontrolowanej jazdy
Skrzynia biegów	Dwubiegowa, serwo sterowana	Dwubiegowa, serwo sterowana	Dwubiegowa, serwo sterowana	Dwubiegowa, serwo sterowana

MOSTY Z MECHANIZMEM RÓŻNICOWYM

Model maszyny	DEDALUS 30.7 - GD	DEDALUS 34.7 - GD	DEDALUS 30.9 - GD	DEDALUS 32.9 - GD
Rodzaj osi	2 kierowane, z 4 planetarnymi przekładniami redukcyjnymi	2 kierowane, z 4 planetarnymi przekładniami redukcyjnymi	2 kierowane, z 4 planetarnymi przekładniami redukcyjnymi	2 kierowane, z 4 planetarnymi przekładniami redukcyjnymi
Rodzaj sterowania	4 koła / skręt obu osi w tym samym kierunku/ 2 koła	4 koła / skręt obu osi w tym samym kierunku/ 2 koła	4 koła / skręt obu osi w tym samym kierunku/ 2 koła	4 koła / skręt obu osi w tym samym kierunku/ 2 koła
Most przedni	Sztywne	Sztywne	Sztywne	Sztywne
Most tylny	Wahliwa	Wahliwa	Wahliwa	Wahliwa
Hamowanie zasadnicze	W kąpiel olejowej ze wspomaganiami na osi tylnej i przedniej, z podwójną instalacją hydrauliczną	W kąpiel olejowej ze wspomaganiami na osi tylnej i przedniej, z podwójną instalacją hydrauliczną	W kąpiel olejowej ze wspomaganiami na osi tylnej i przedniej, z podwójną instalacją hydrauliczną	W kąpiel olejowej ze wspomaganiami na osi tylnej i przedniej, z podwójną instalacją hydrauliczną
Hamulec postojowy	Podciśnieniowy ze sterowaniem elektrycznym	Podciśnieniowy ze sterowaniem elektrycznym	Podciśnieniowy ze sterowaniem elektrycznym	Podciśnieniowy ze sterowaniem elektrycznym

INSTALACJA HYDRAULICZNA

Model maszyny	DEDALUS 30.7 - GD	DEDALUS 34.7 - GD	DEDALUS 30.9 - GD	DEDALUS 32.9 - GD
Rodzaj pompy hydraulicznej	Pompa zębata układu wspomagania kierownicy i układu ruchu	Pompa zębata układu wspomagania kierownicy i układu ruchu	Pompa zębata układu wspomagania kierownicy i układu ruchu	Pompa zębata układu wspomagania kierownicy i układu ruchu
Wydajność pompy hydraulicznej	100 l/min (26,4 gal/min)	100 l/min (26,4 gal/min)	100 l/min (26,4 gal/min)	100 l/min (26,4 gal/min)
Maksymalne ciśnienie robocze	24,5 MPa (3553 psi)	25,7 MPa (3727 psi)	24,5 MPa (3553 psi)	25,7 MPa (3727 psi)
Sterowanie rozdzielacza	Joystick 4in1 proporcjonalny z FNR	Joystick 4in1 proporcjonalny z FNR	Joystick 4in1 proporcjonalny z FNR	Joystick 4in1 proporcjonalny z FNR
Rodzaj rozdzielacza	Rozdzielacz hydrauliczny z joystickiem proporcjonalnym 4 w 1 z elektrohydraulicznym serwosterowaniem. Instalacje pomocnicze otwarte (typu „open center”)	Rozdzielacz hydrauliczny z joystickiem proporcjonalnym 4 w 1 z elektrohydraulicznym serwosterowaniem. Instalacje pomocnicze otwarte (typu „open center”)	Rozdzielacz hydrauliczny z joystickiem proporcjonalnym 4 w 1 z elektrohydraulicznym serwosterowaniem. Instalacje pomocnicze otwarte (typu „open center”)	Rozdzielacz hydrauliczny z joystickiem proporcjonalnym 4 w 1 z elektrohydraulicznym serwosterowaniem. Instalacje pomocnicze otwarte (typu „open center”)

POZIOM OLEJÓW I PŁYNÓW

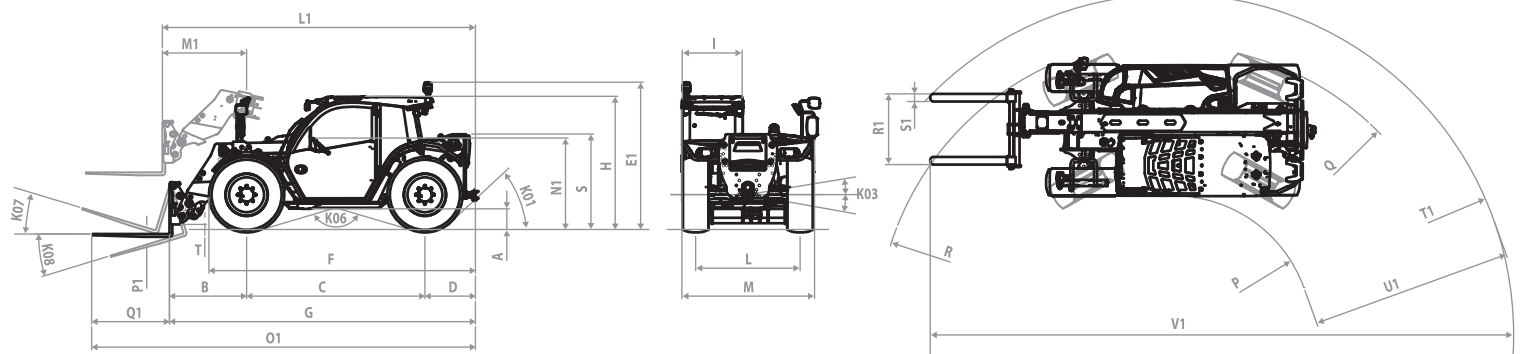
Model maszyny	DEDALUS 30.7 - GD	DEDALUS 34.7 - GD	DEDALUS 30.9 - GD	DEDALUS 32.9 - GD
Instalacja hydrauliczna (razem)	140 l (36,98 gal)	140 l (36,98 gal)	140 l (36,98 gal)	140 l (36,98 gal)
Zbiornik paliwa	100 l (26,42 gal)	100 l (26,42 gal)	100 l (26,42 gal)	100 l (26,42 gal)

OPONY

Model maszyny	DEDALUS 30.7 - GD	DEDALUS 34.7 - GD	DEDALUS 30.9 - GD	DEDALUS 32.9 - GD
Opony standardowe	405/70-20"	405/70-20"	405/70-20"	405/70-20"

WYMIARY

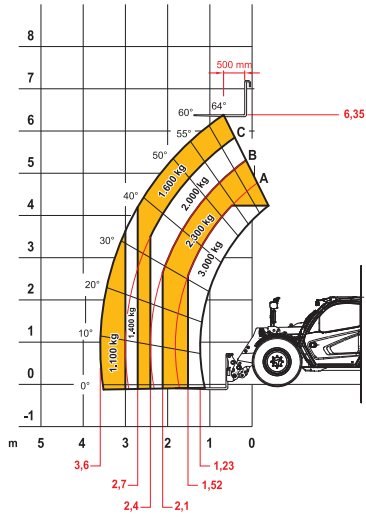
Model maszyny	DEDALUS 30.7 - GD	DEDALUS 34.7 - GD	DEDALUS 30.9 - GD	DEDALUS 32.9 - GD
A	270 mm (10,6 in)	270 mm (10,6 in)	270 mm (10,6 in)	270 mm (10,6 in)
B	1200 mm (47,2 cala)	1200 mm (47,2 cala)	1240 mm (48,8 in)	1240 mm (48,8 in)
C	2830 mm (111,4 in)	2830 mm (111,4 in)	2830 mm (111,4 in)	2830 mm (111,4 in)
D	785 mm (30,9 in)	785 mm (30,9 in)	785 mm (30,9 in)	785 mm (30,9 in)
E1	2350 mm (92,5 in)	2520 mm (99,2 in)	2350 mm (92,5 in)	2520 mm (99,2 in)
F	4150 mm (163,4 in)	4150 mm (163,4 in)	4150 mm (163,4 in)	4150 mm (163,4 in)
G	4815 mm (189,6 in)	4815 mm (189,6 in)	4855 mm (191,1 in)	4855 mm (191,1 in)
H	2040 mm (80,3 in)	2210 mm (87,0 in)	2040 mm (80,3 in)	2210 mm (87,0 in)
I	966 mm (38,0 in)	966 mm (38,0 in)	966 mm (38,0 in)	966 mm (38,0 in)
L	1710 mm (67,3 in)	1710 mm (67,3 in)	1710 mm (67,3 in)	1710 mm (67,3 in)
L1	4940 mm (194,5 in)	4940 mm (194,5 in)	4960 mm (195,3 in)	4960 mm (195,3 in)
K01	36°	36°	36°	36°
K03	15°	16°	15°	16°
K06	154°	154°	154°	154°
K07	18°	18°	18°	18°
K08	129°	129°	129°	129°
M	2120 mm (83,5 in)	2120 mm (83,5 in)	2120 mm (83,5 in)	2120 mm (83,5 in)
M1	1324 mm (52,1 in)	1324 mm (52,1 in)	1344 mm (52,9 in)	1344 mm (52,9 in)
N1	1382 mm (54,4 in)	1555 mm (61,2 in)	1382 mm (54,4 in)	1555 mm (61,2 in)
O1	6015 mm (236,8 in)	6015 mm (236,8 in)	6055 mm (238,4 in)	6055 mm (238,4 in)
P	1664 mm (65,5 in)	1664 mm (65,5 in)	1664 mm (65,5 in)	1664 mm (65,5 in)
P1	45 mm (1,8 cala)	45 mm (1,8 cala)	45 mm (1,8 cala)	45 mm (1,8 cala)
Q	4240 mm (166,9 in)	4240 mm (166,9 in)	4240 mm (166,9 in)	4240 mm (166,9 in)
Q1	1200 mm (47,2 cala)	1200 mm (47,2 cala)	1200 mm (47,2 cala)	1200 mm (47,2 cala)
R	4214 mm (165,9 in)	4214 mm (165,9 in)	4214 mm (165,9 in)	4214 mm (165,9 in)
R1	1100 mm (43,3 cala)	1100 mm (43,3 cala)	1100 mm (43,3 cala)	1100 mm (43,3 cala)
S	1445 mm (56,9 in)	1445 mm (56,9 in)	1445 mm (56,9 in)	1445 mm (56,9 in)
S1	120 mm (4,7 cala)	120 mm (4,7 cala)	120 mm (4,7 cala)	120 mm (4,7 cala)
T	30 mm (1,2 in)	30 mm (1,2 in)	115 mm (4,5 in)	115 mm (4,5 in)
T1	5000 mm (196,9 cala)	5000 mm (196,9 cala)	5025 mm (197,8 in)	5025 mm (197,8 in)
U1	3335 mm (131,3 in)	3335 mm (131,3 in)	3361 mm (132,3 in)	3361 mm (132,3 in)
V1	8817 mm (347,1 in)	8817 mm (347,1 in)	8880 mm (349,6 in)	8880 mm (349,6 in)



MAX
3000 kg



DOC10001774



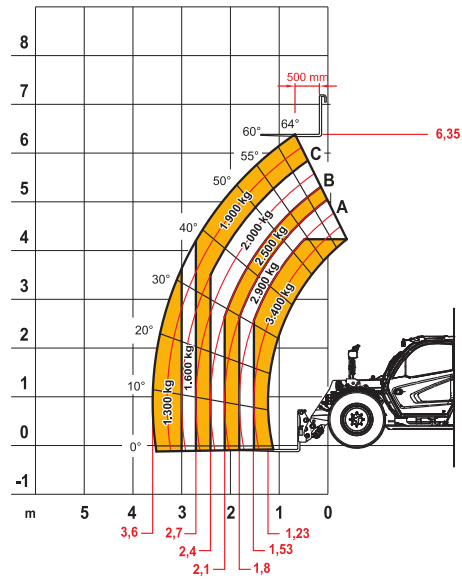
EN1459

30.7

MAX
3400 kg



DOC10001593



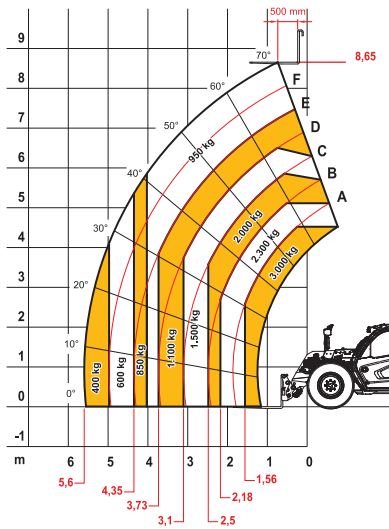
EN1459

34.7

MAX
3000 kg



DOC10001775



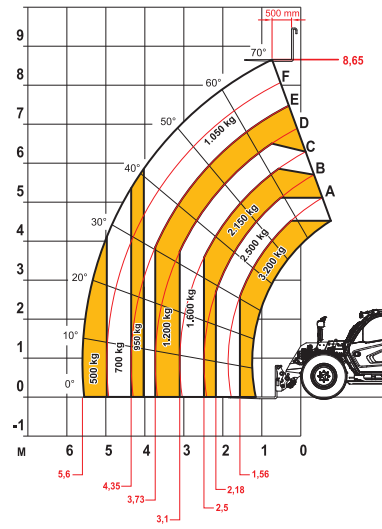
EN1459

30.9

MAX
3200 kg



DOC10001776



EN1459

32.9